

QUADRO DE CARGAS - (kw/kva)

Circuito	Descrição	Sistema	ILUMINAÇÃO KW						TOMADAS U.G./U.E.						AQUEC./REFRIGERAÇÃO KW						Pot. total (KW)	F.P.	Pot. total (KVA)	U	Ip	f. agrp	In	Comp. m.	Queda ΔV%	Disj TIPO	Seção mm2	Disj (A)
			0,011	0,014	0,025	0,050	0,20	0,10	0,12	0,58	0,30	0,40	1,30	5,60	0,30	0,40	1,30	5,60														
1	ILUMINAÇÃO GUARITA	F+N+T	1	3	1		1												0,278	0,92	0,302	127V	2,18	0,70	3,11	5	0,10	DIN	2,5	6,0		
2	TOMADAS USO GERAL	F+N+T						7											0,70	0,92	0,76	127V	5,51	0,70	7,87	5	0,27	DIN	2,5	10,0		
3	AR CONDICIONADO	2F+T											1						1,30	NO CEMIG	1,55	220V	5,90	0,70	8,42	5	0,11	IDR	4,0	10,0		
4	ILUMINAÇÃO EXTERNA - HOLOFOTES	2F+T					2												0,10	0,87	0,11	220V	0,45	0,70	0,64	5	0,007	IDR	4,0	6,0		
5	MOTOR MONOFÁSICO 1/3 Cv	F+N+T																	0,58	NO CEMIG	0,58	127V	4,56	0,70	6,51	5	0,24	DIN	2,5	10,0		
6	MOTOR MONOFÁSICO 1/3 Cv	F+N+T																	0,58	NO CEMIG	0,58	127V	4,56	0,70	6,51	5	0,24	DIN	2,5	10,0		
TOTAL - CARGA A IMPLANTAR																			3,538		3,882											

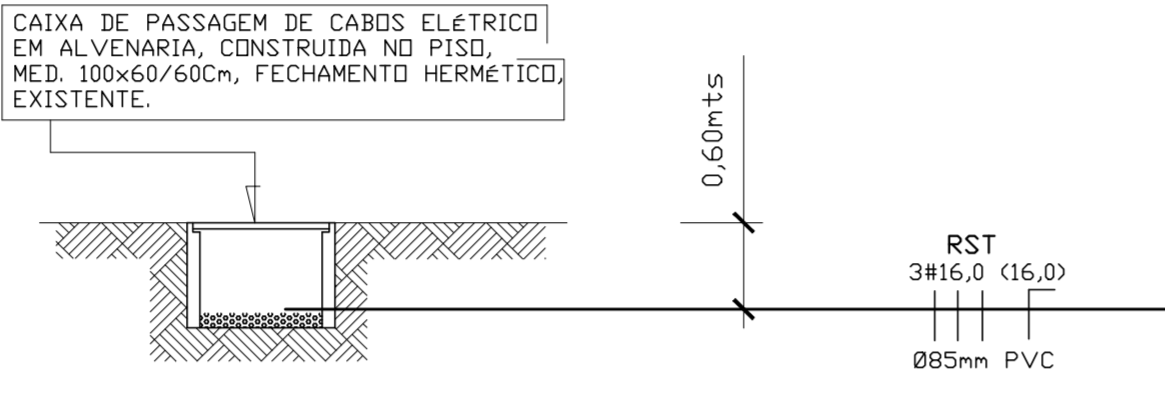
NOTAS:
QUEDA DE TENSÃO EM CONFORMIDADE COM A NBR 5410 - ÍTEM 6.2.7
- INSTALAÇÕES ALIMENTADAS DIRETAMENTE POR UM RAMAL DE BAIXA TENSÃO,
A PARTIR DE UMA REDE DE DISTRIBUIÇÃO PÚBLICA - B.T.
- FATOR DE POTÊNCIA DA CEMIG = 0,92
- CONSIDERAR KVA = KW/0,92. - ND 5.1 CEMIG

ALIMENTADOR: 3#16,0 (16,0) CARGA 4000Watts - IP= 9,29A - U=220V. COMP. 105m Queda ΔV% = 1,51%

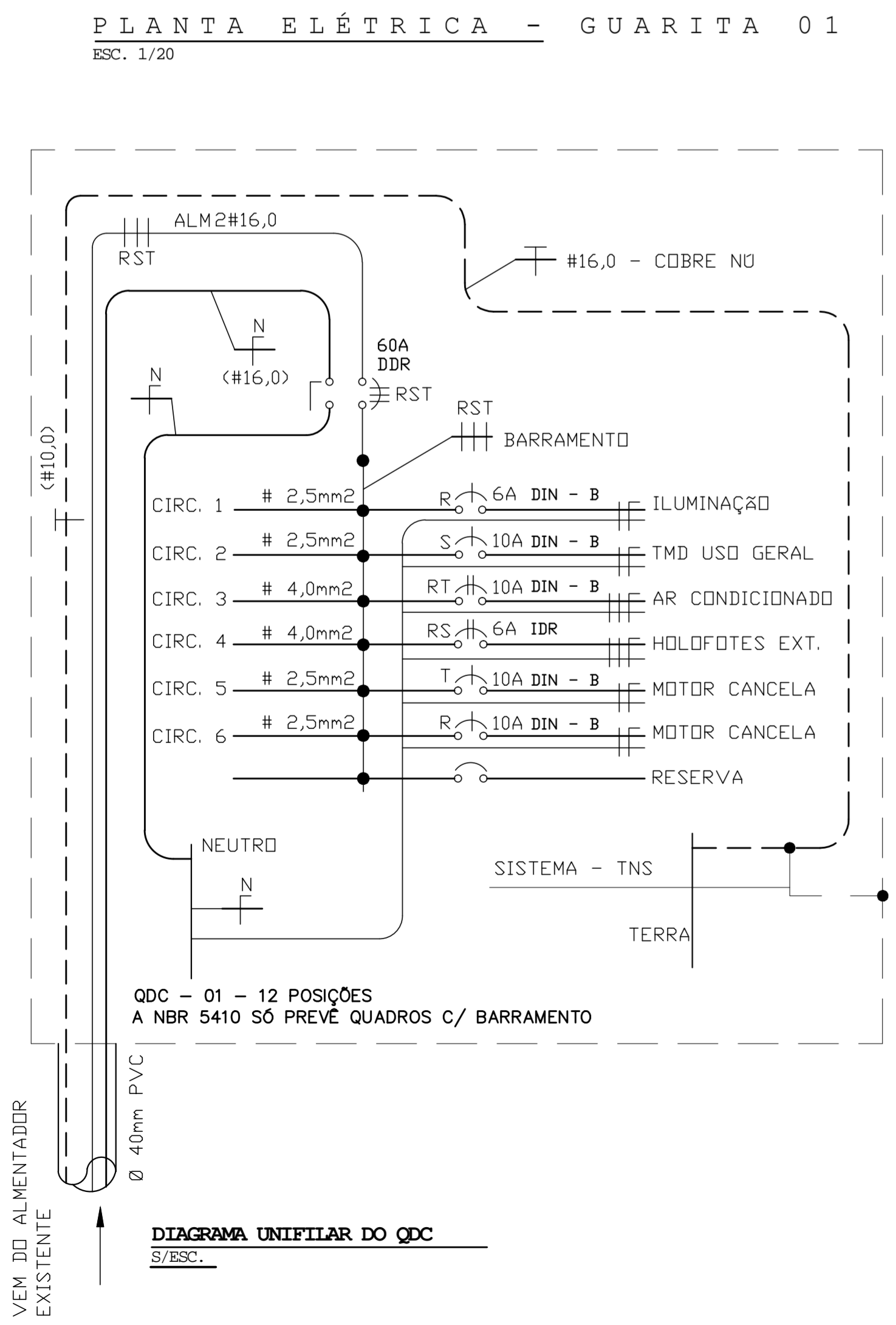
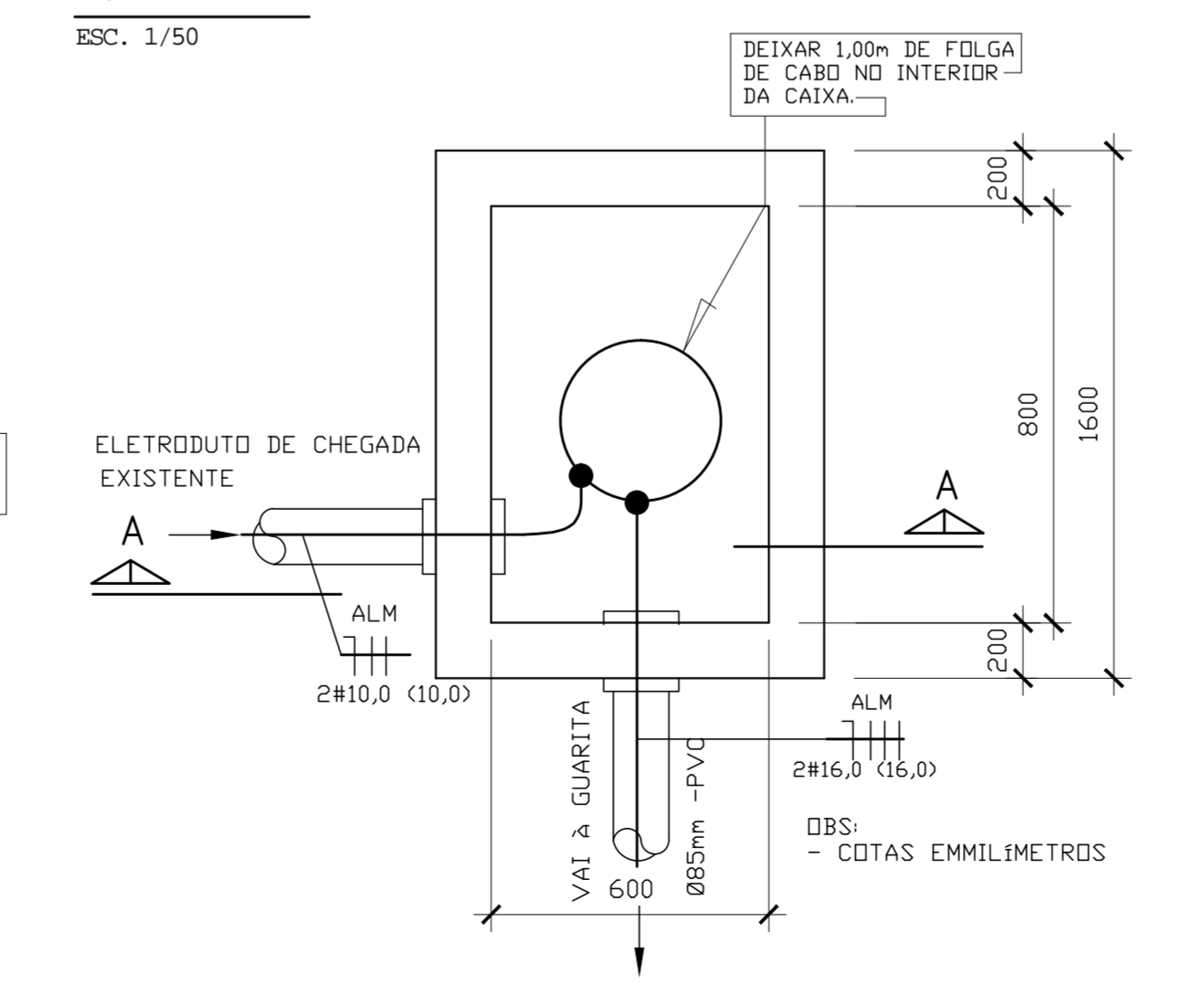
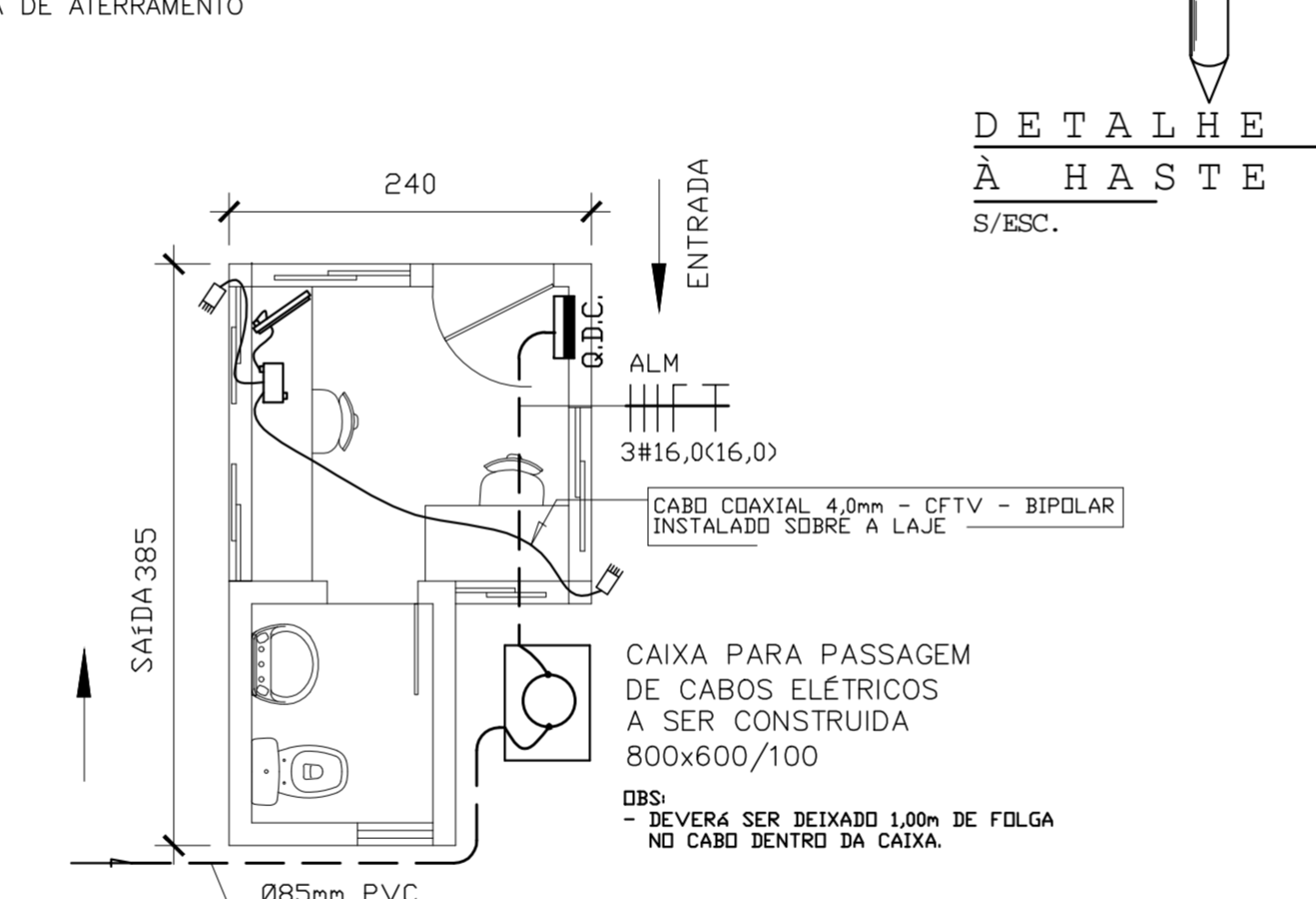
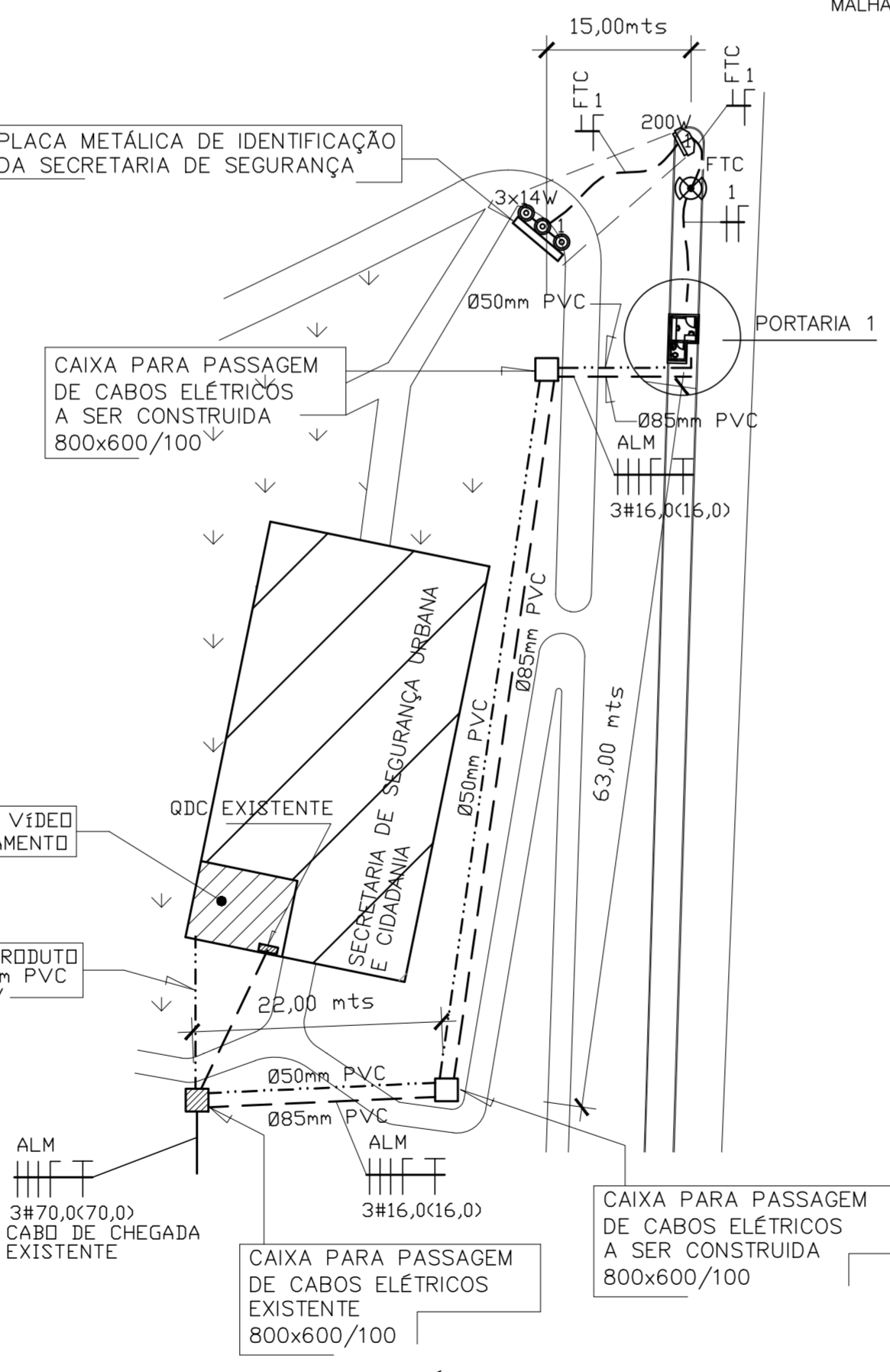
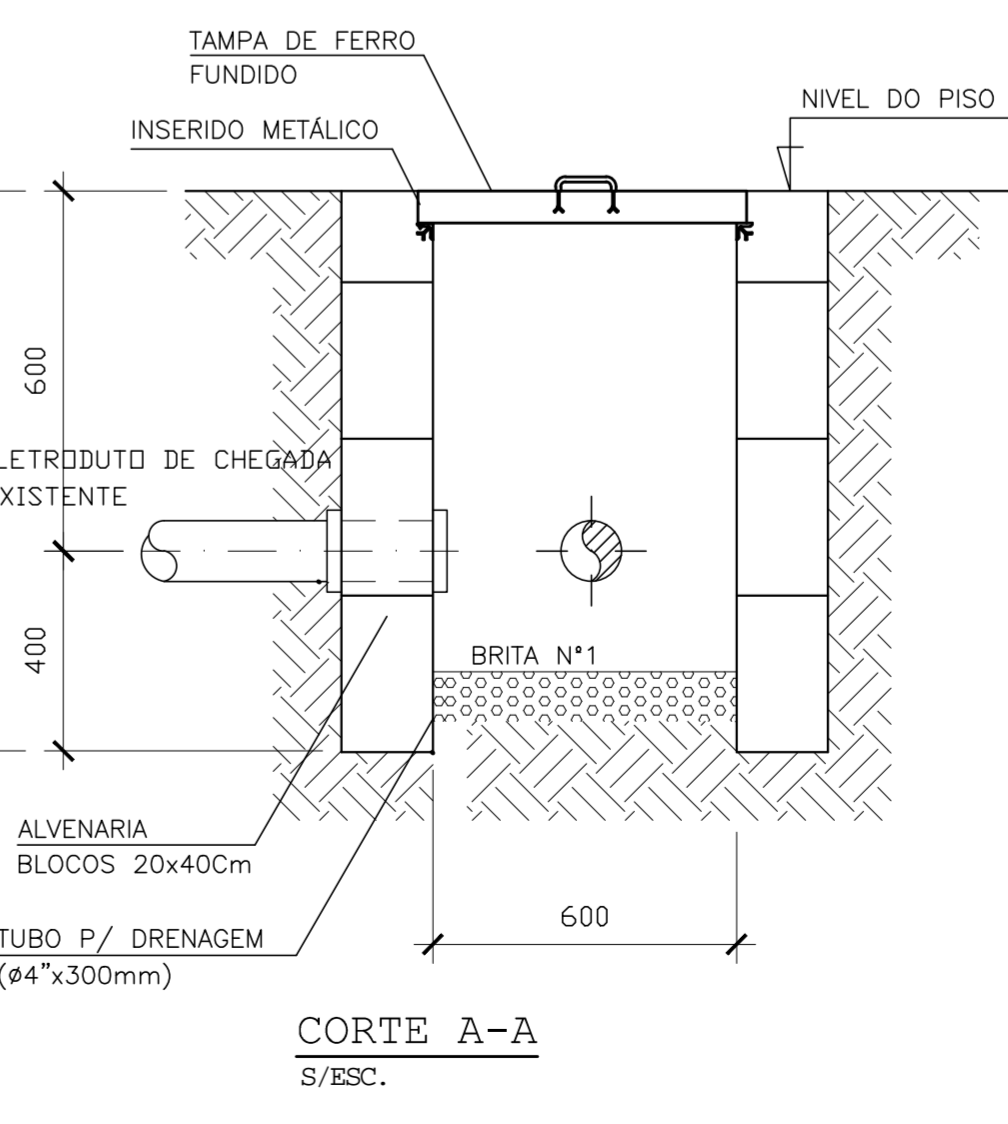
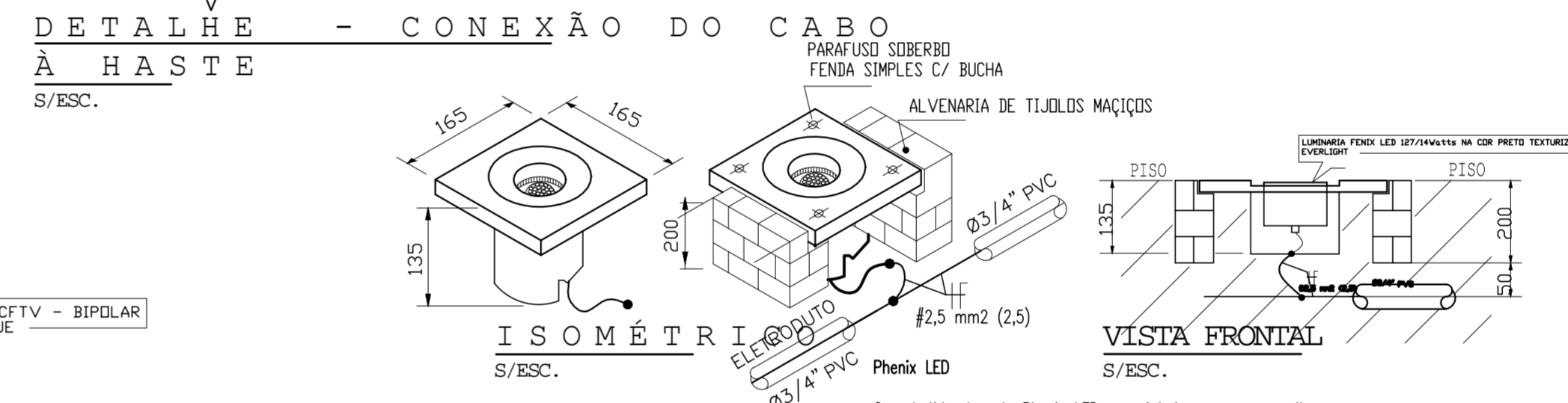
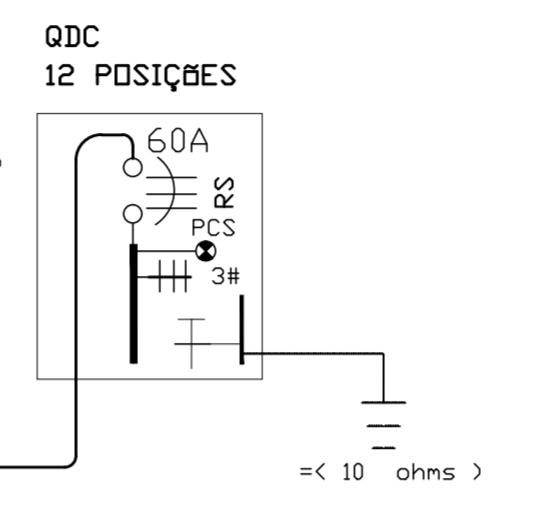
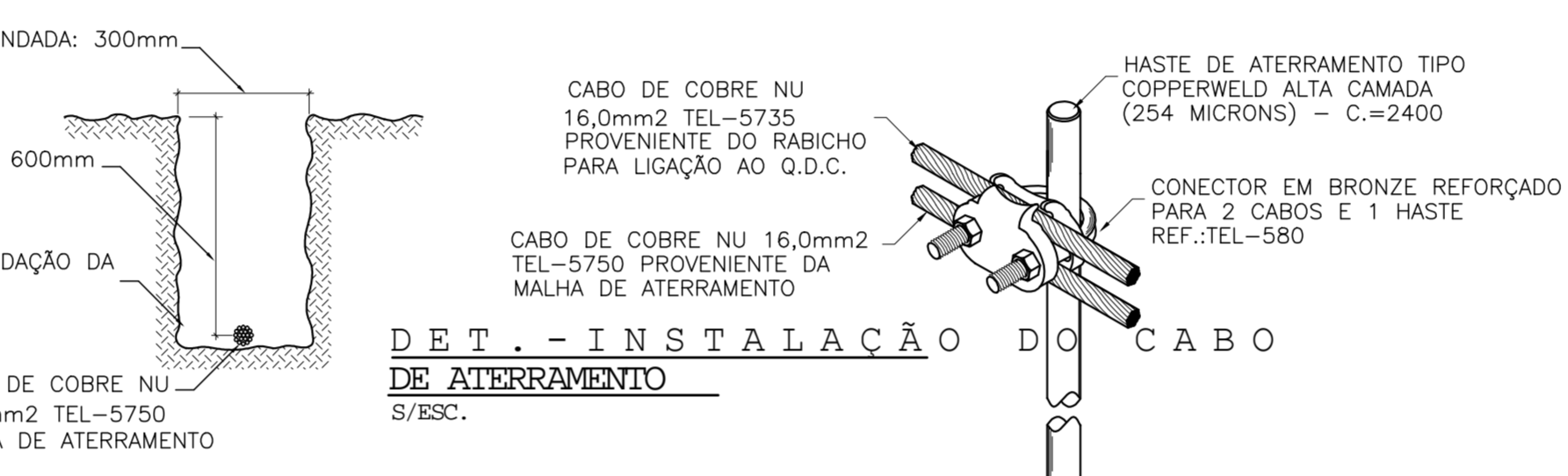
RELAÇÃO DOS MATERIAIS ELÉTRICOS PARA A GUARITA 01

Item	Peça	Un.	Quant.
1	ELETRODUTO PVC FLEXÍVEL, ALTA DENSIDADE, CORRUGADO Ø85mm	m	125
2	ELETRODUTO PVC FLEXÍVEL, ALTA DENSIDADE, CORRUGADO Ø85mm	m	110
3	QUADRO DE DISTRIBUIÇÃO DE CIRCUITOS EM CX. METÁLICA DE EMBUTIR C/ BARRAMENTO 50A - 3F+N+T E PROT. GERAL - 12 POSIÇÕES	PQ	1
4	DISJUNTOR DIN, TRIPOLAR 60A	PQ	1
5	DISJUNTOR DIN, MONOPOLAR 6A	PQ	1
6	DISJUNTOR DIN, MONOPOLAR 10A	PQ	3
7	DISJUNTOR DIN, BIPOLAR 60A	PQ	1
8	DISJUNTOR DIN, BIPOLAR 10A	PQ	1
9	HOLDFOTE LED 200Watts	PQ	1
10	RELE FOTOELÉTRICO-FOTOTIMER - 127VCA - BIVOLT	PQ	1
11	LUMINÁRIA FENIXLED 127/14W - EVERLIGHT	PQ	3
12	CX. METÁLICA, ESMALTADA, OCTOGONAL P/ TETO	PQ	2
13	CX. METÁLICA, ESMALTADA, RETANGULAR DE EMBUTIR, 2x4	PQ	15
14	TOMADA UNIVERSAL 2P+T	PQ	7
15	INTERRUPTOR 01 SEÇÃO, C/ PLACA	PQ	1
16	INTERRUPTOR 02 SEÇÕES, C/ PLACA	PQ	1
17	LUMINÁRIA LED DE SOBREPDR 25W	PQ	1
18	LUMINÁRIA DE SOBREPDR P/ BANHEIRO	PQ	1
19	LÂMPADA LED, 11Watts - KIAN	PQ	1
20	HOLDFOTE LED 50Watts	PQ	2
21	HASTE P/ ATERRAMENTO Ø19mm, C.2,4m, COBREADA, COPPERWELD	PQ	6
22	CONECTOR P/ HASTE TIPO CHT-1 - BRONZE	PQ	6
23	CABO DE COBRE NO #16,0 mm2	m	20
24	CABO C/ ISOLAÇÃO EM PVC, ANTICHAMA, 0,1 KV - ECDNAX PRETO AZUL	m	350 110
25	CABO C/ ISOLAÇÃO EM PVC, ANTICHAMA, 750 Watts #2,5mm2 - PRETO BRANCO VERMELHO AMARELO VERDE	m	100 100 50 50
	#4,0mm2 - PRETO BRANCO VERMELHO VERDE	m	50 50 50

CORES DA FIAÇÃO
FASES : R - PRETO
S - BRANCO
T - VERMELHO
RETORNO - AMARELO
TERRA - VERDE



DBS: - OBRIGATORIAMENTE A NBR 5410 INDICA QUADROS COM BARRAMENTOS, CABO TAL INDICAÇÃO NÃO EXISTA NO MERCADO, DEVERIA O ELETRICISTA MONTAR OS BARRAMENTOS.



- LEGENDA
- ELETRODUTO EMBUTIDO NA LAJE OU ALVENARIA
 - CABO DE COBRE NO #16,0 mm2 - ENTERRADO DIRETAMENTE NO SOLO
 - ELETRODUTO EMBUTIDO NO PISO
 - ELETRODUTO P/ TELEFONIA E SISTEMA DE LÓGICA EMBUTIDO NO PISO
 - LUMINÁRIA FIXA NO TETO - 12W - LINHA ECONOMIC
 - LUMINÁRIA LED 25 W - SOBREPDR, QUADRADA, 60x60cm - EURDMABE
 - LUMINÁRIA LED 12W - TAURUS C/ COPULA DE VIDRO INST. A 3,00m CENTRO/PISO NA FACHADA
 - LUMINÁRIA LED 14 W - EMBUTIDA DE SOLO PHENIX - EVERLIGHT
 - PONTO DE FORÇA MONOFÁSICO A 0,40 m - CENTRO / PISO
 - PONTO DE FORÇA MONOFÁSICO A 1,90m - CENTRO / PISO
 - PONTO DE FORÇA MONOFÁSICO A 1,05 m - CENTRO / PISO
 - INTERRUPTOR 01 SEÇÃO A 1,30 m CENTRO / PISO.
 - INTERRUPTOR 02 SEÇÕES A 1,30 m CENTRO / PISO.
 - HOLDFOTE LED - 50W
 - HOLDFOTE LED - 200W
 - HASTE COBREADA P/ ATERRAMENTO, C. 2,40 mts - COPPERWELD
 - QDC - QUADRO DE DISTRIBUIÇÃO DE CIRCUITOS
 - CABOS: FASE, NEUTRO, RETORNO E TERRA RESPECTIVAMENTE
 - RELE FOTOELÉTRICO - FOTOELÉTRICO
 - MONITOR LED TELA PLANA - 19"
 - SELECTOR ELETRONIC - 04 CAMERAS
 - CAMERA CFTV - EXTERNA

ATUALIZAÇÃO:

Q2	EMISSÃO INICIAL	DESENHISTA: MAURO CAMPOS	ABR/2017
01		RESP.	
REVISÃO			

PREFEITURA MUNICIPAL DE ARAXÁ
Secretaria Municipal Obras Públicas e Mobilidade Urbana

SOLAR CONSTRUÇÕES, PROJETOS E CONSULTORIA LTDA.
END. AV. DO CONTORNO, Nº 6594, SL. 702 SAVASSI BELHORIZONTE/MG
CNPJ: 13.411.864/0001-48
TEL: (31)3568-2814

REQUERENTE: PREFEITURA MUNICIPAL DE ARAXÁ - SECRETARIA DE OBRAS

ENDEREÇO: AVENIDA ROSÁLIA ISAURA DE ARAUJO, 275 - GUILHERMINA VIEIRA CHAER - ARAXÁ/MG

INSCRIÇÃO MUNICIPAL: 1.522,00 m²

TÍTULO TIPO: CERCAMENTO CENTRO ADMINISTRATIVO PREFEITO DOMINGOS SANTOS PROJETO ELÉTRICO

CONTEÚDO: PLANTAS / SITUAÇÃO / DETALHES / QUADRO DE CARGAS QUADRO DE MATERIAIS / DIAGRAMA - GUARITA 01

ÁREA CONST. EXIST. (m²): 0,00 | ÁREA A DEMOLIR (m²): 0,00 | ÁREA A CONSTRUIR (m²): 0,00 | ÁREA TOTAL (m²): 0,00

TAXA DE OCUPAÇÃO (%): 0,00 | COEF. APROVEITAMENTO: 0,00 | TAXA PERMEABILIDADE (%): 0,00 | TAXA COB. VEGETAL (%): 0,00

RESPONSÁVEL TÉCNICO: EDUARDO KEN MIZUTA

END.: AVENIDA DO CONTORNO, Nº 6594 - SALA 702, SAVASSI BHM/MG

ISS: 3070320452 | TELEFONE: (31) 3568-2843

EXECUÇÃO

PROCESSO Nº: / / ALVARÁ Nº: / / DATA DA APROVAÇÃO: / /